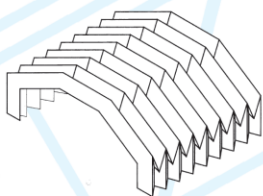


PROTEZIONI A SOFFIETTO

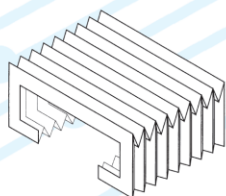
È il tipo di protezione più versatile. Può essere applicata a qualunque macchina utensile, grazie alle sue forme più disparate e agli spazi esigui che occupa.

BELLOWS

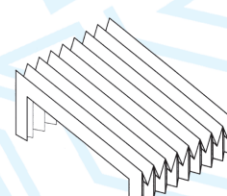
These are the most versatile type of way cover. They can be applied to any machine tools, thanks to their most diverse shapes and the small space they take.



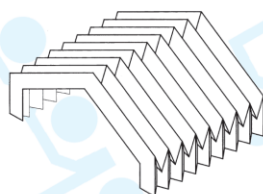
T1



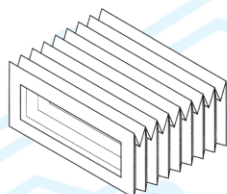
T2



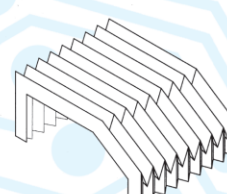
T3



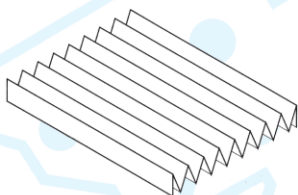
T4



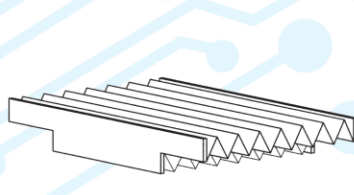
T5



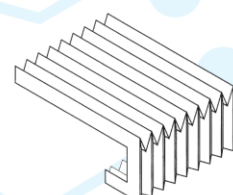
T6



T7



T8



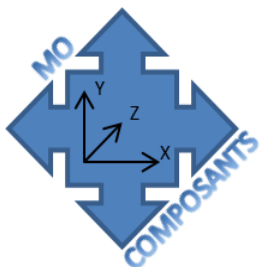
T9

-  **Principali forme realizzabili**
-  **Main Feasible shapes**
-  **Hauptformen**
-  **Principales formes réalisables**

MO COMPOSANTS
Sur Chateau, Merland
01500 AMBRONAY

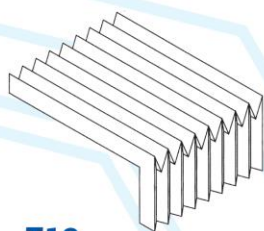
Tel : 04 74 34 62 25 Fax : 04 28 10 09 12
contact@mocomposants.fr

SIRET 530 383 173 00016 TVA INTRA 40 530 383 173

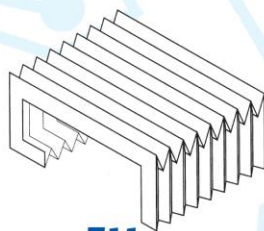


BALGENABDECKUNGEN

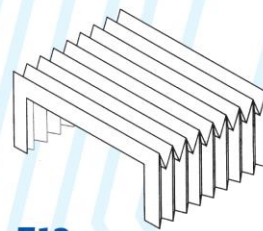
Das ist die vielseitigste Abdeckung. Aufgrund ihrer vielfältigen Formen und geringem Raumbedarf sind sie für jede Werkzeugmaschine geeignet.



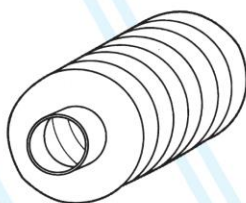
T10



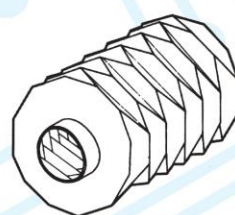
T11



T12



T13



T14

SOUFFLETS DE PROTECTION

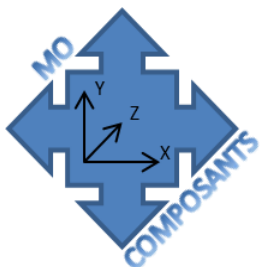
C'est le type le plus versatile de protecteur le plus couramment utilisé. Il s'applique sur n'importe quelle machine, grâce à la grande diversité de formes et à leur faible encombrement.

MO COMPOSANTS
Sur Chateau, Merland
01500 AMBRONAY

Tel : 04 74 34 62 25 Fax : 04 28 10 09 12

contact@mocomposants.fr

SIRET 530 383 173 00016 TVA INTRA 40 530 383 173

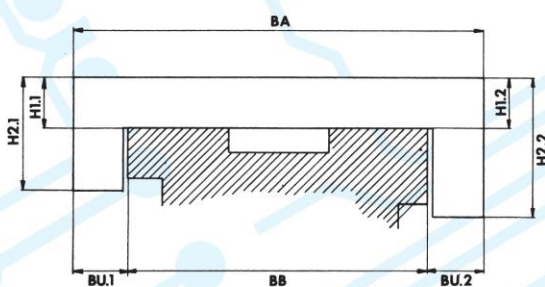
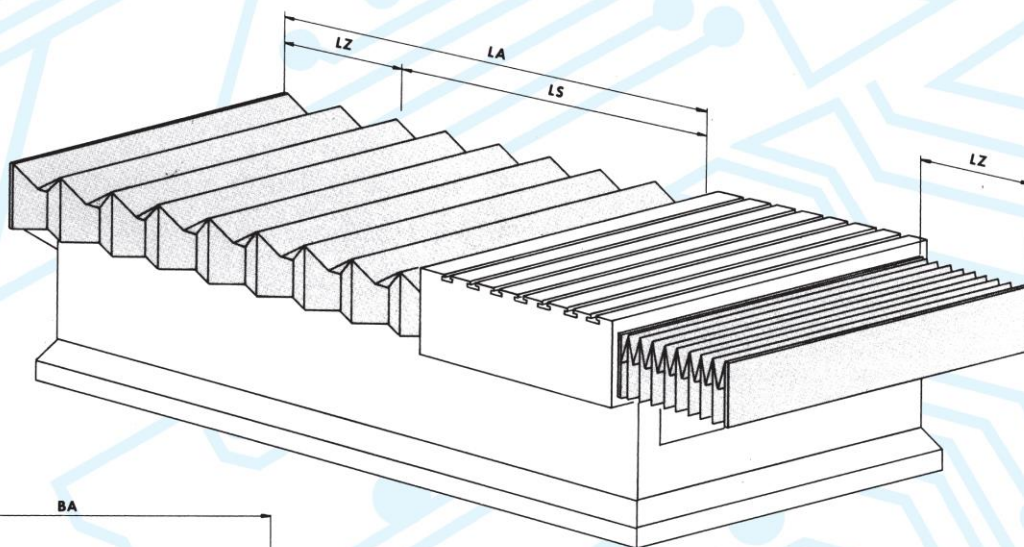


 **SOFFIETTI ORIZZONTALI**

 **HORIZONTAL BELLOWS**

 **HORIZONTALBÄLGE**

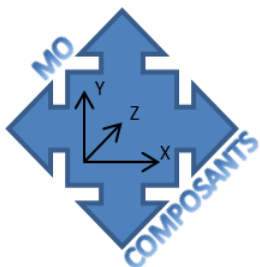
 **SOUFFLETS HORIZONTALAUX**



Tel : 04 74 34 62 25 Fax : 04 28 10 09 12

contact@mocomponents.fr

SIRET 530 383 173 00016 TVA INTRA 40 530 383 173

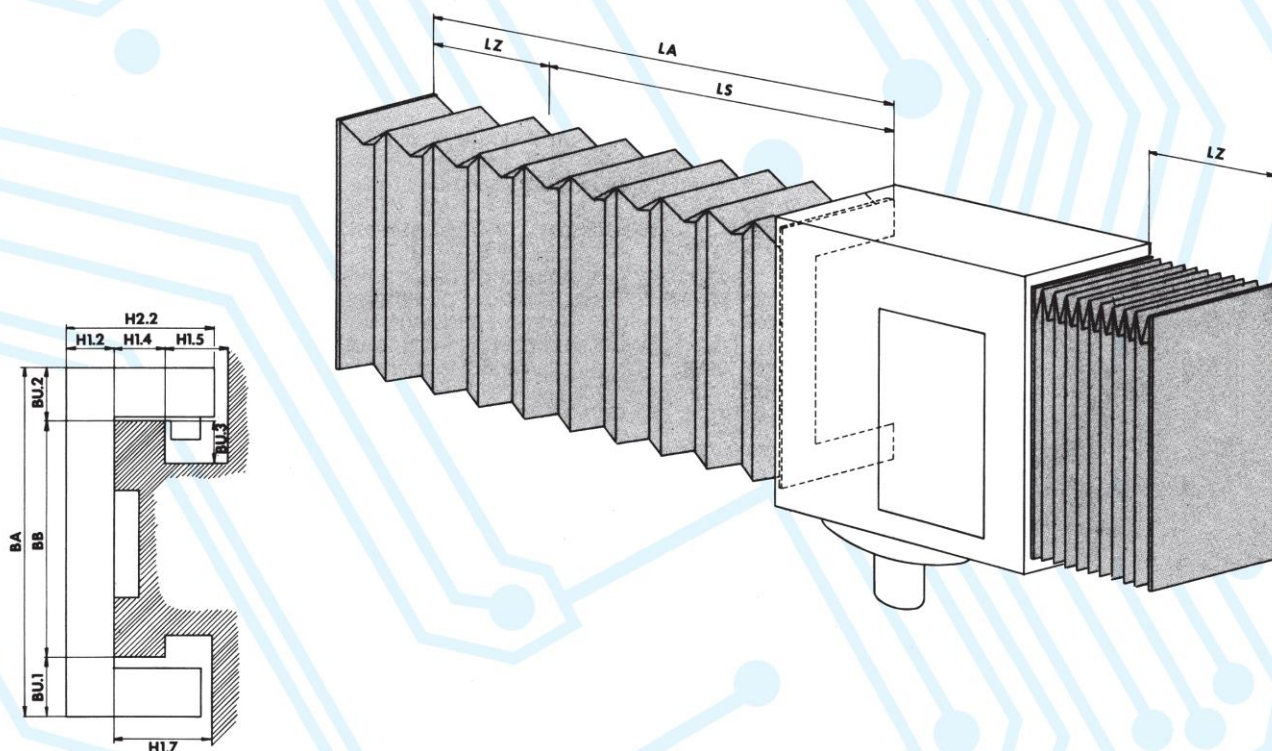


 **SOFFIETTI TRASVERSALI**

 **CROSS-RAIL BELLOWS**

 **QUERBÄLGE**

 **SOUFFLETS TRANSVERSAUX**

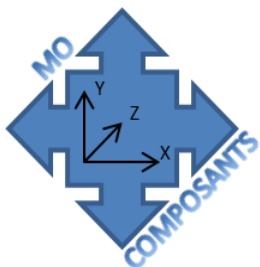


MO COMPOSANTS
Sur Chateau, Merland
01500 AMBRONAY

Tel : 04 74 34 62 25 Fax : 04 28 10 09 12

contact@mocomposants.fr

SIRET 530 383 173 00016 TVA INTRA 40 530 383 173

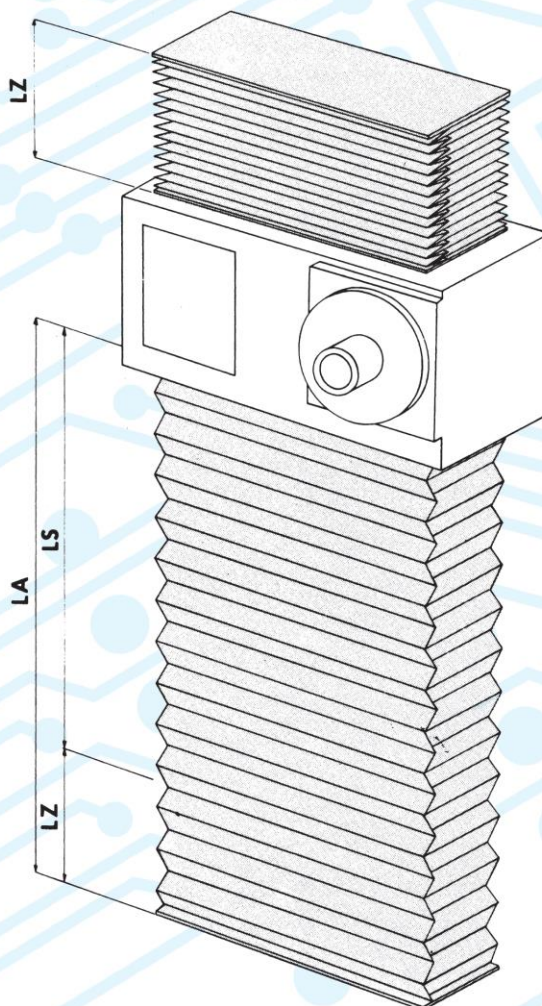
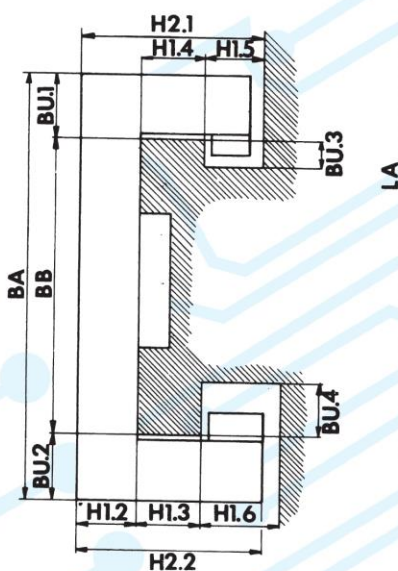


 **SOFFIETTI VERTICALI**

 **VERTICAL BELLOWS**

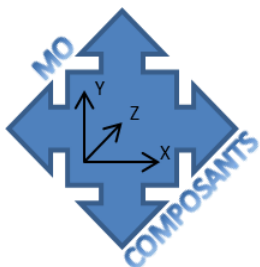
 **VERTIKALBÄLGE**

 **SOUFFLETS VERTICAUX**



contact@mocomposants.fr

SIRET 530 383 173 00016 TVA INTRA 40 530 383 173

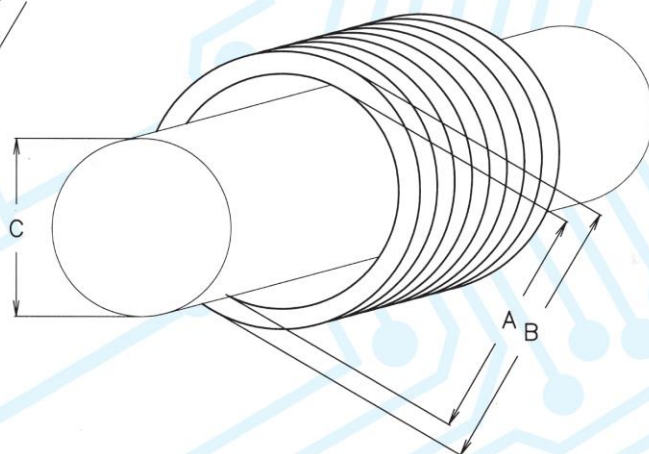
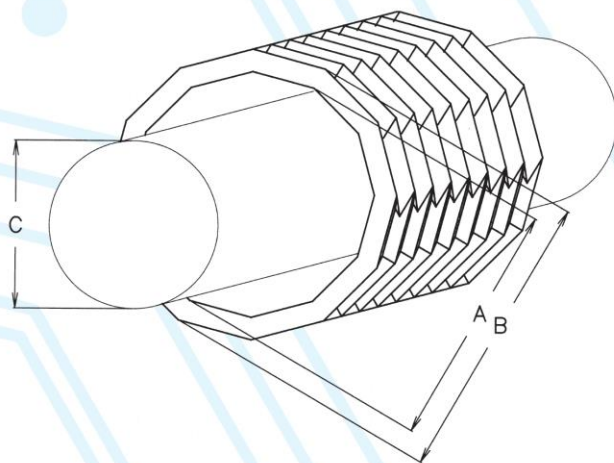


 **SOFFIETTI TUBOLARI**

 **TUBULAR BELLOWS**

 **ROHRBÄLGE**

 **SOUFFLETS TUBULAIRES**



MO COMPOSANTS
Sur Chateau, Merland
01500 AMBRONAY

Tel : 04 74 34 62 25 Fax : 04 28 10 09 12

contact@mocomposants.fr

SIRET 530 383 173 00016 TVA INTRA 40 530 383 173