



Fabriqué par :

SEGE

Des vitrages de haute qualité pour la machine d'usinage



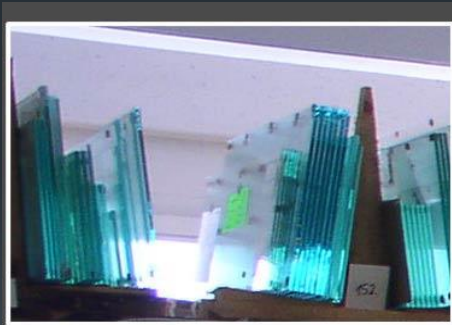
Réalisations sur mesure.

A l'identique de votre ancien vitrage ou dans le cadre d'une mise aux Normes de sécurité de votre machine.

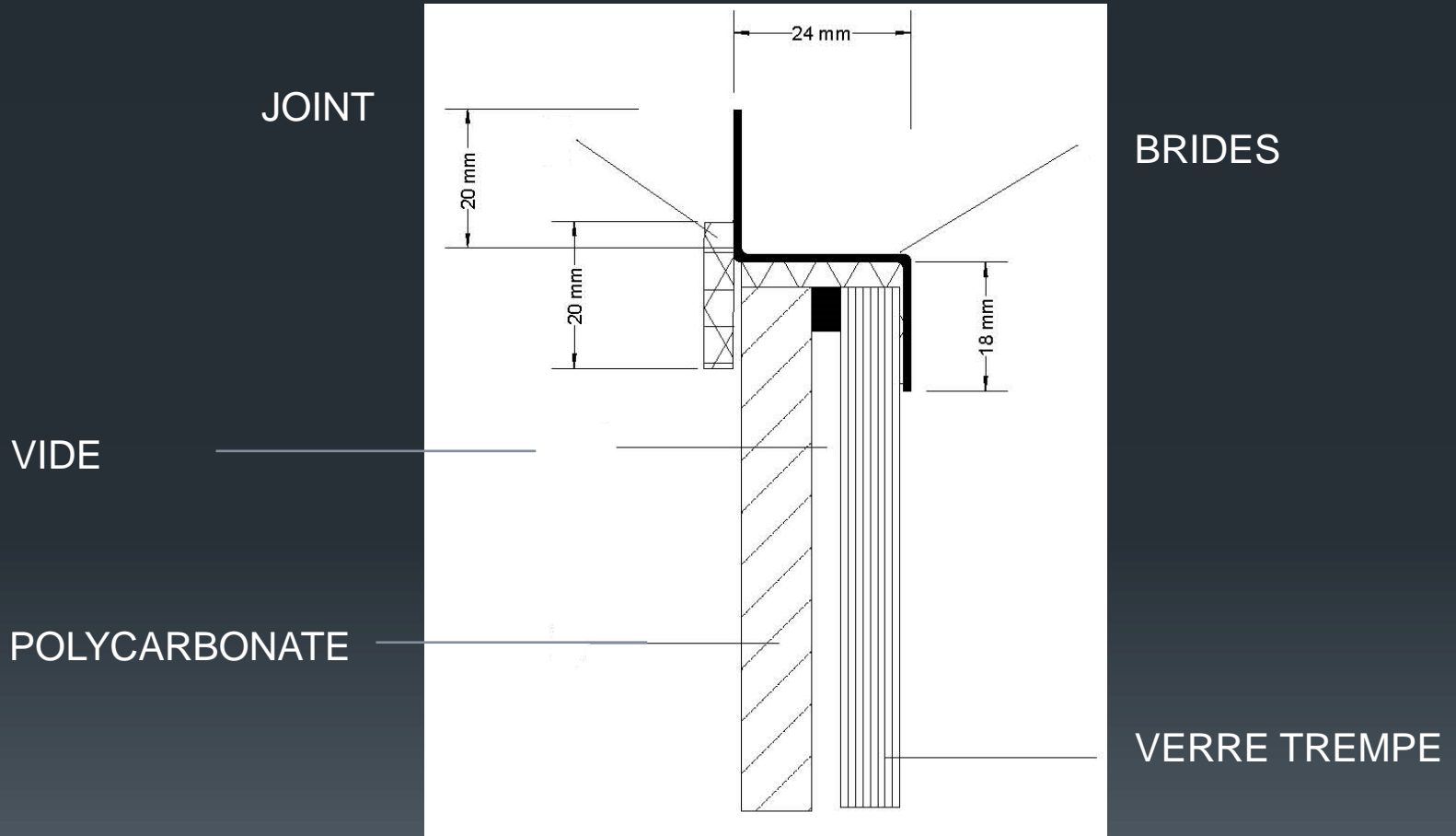


AVANTAGES :

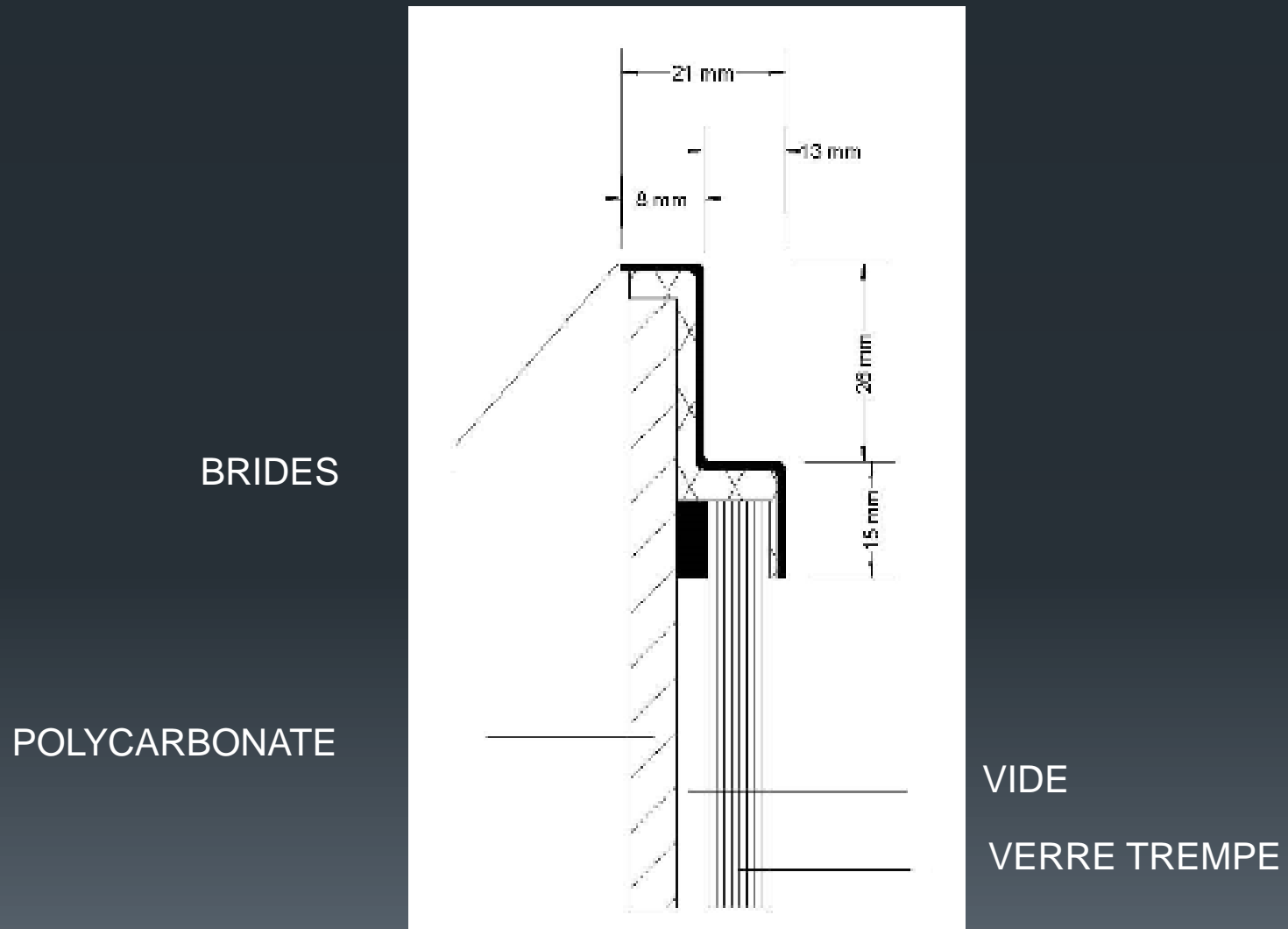
- Longévité et Résistance accrue aux chocs, rayures et attaques chimiques de lubrifiants grâce à sa couche de verre trempé.
- Exceptionnelle capacité a stopper les projectiles (Outils, pièces, brides...) grâce au polycarbonate.
- Excellente étanchéité pour éviter la pénétrations des lubrifiants entre les couches.
- Tolérances dimensionnelles serrées pour un montage facile dans le logement existant.
- Possibilité d'intégrer un cadre acier pour le renforcer et faciliter le montage.
- Respect des Normes DIN EN 12415, 12417, 13218 et ISO 23125.



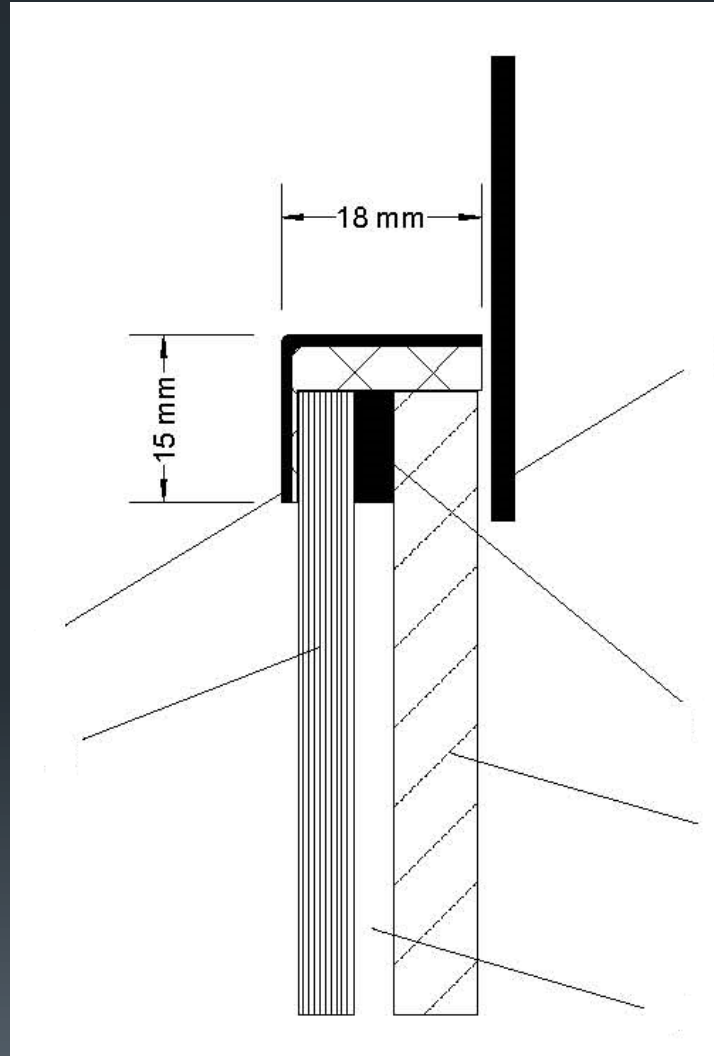
Exemple n°1



Exemple n°2



Exemple n°3



BRIDES

VERRE TREMPE

CORNIERE

POLYCARBONATE

VIDE

EXEMPLES DE REALISATION



Calcul de l'épaisseur en fonction de vos paramètres d'utilisation

Nous vous calculons l'épaisseur minimum de votre vitrage pour qu'il soit compatible avec vos paramètres d'utilisation dans le respect des Normes en vigueur.

PARAMETRES A PRENDRE EN COMPTE :

- Type de Machine (Tour, Fraiseuse ou Rectifieuse).
- Masse des pièces risquant d'être projetées (Pièces usinées, outils ou brides de serrage).
- Diamètre maximal possible du mandrin ou de la broche.
- Vitesse de rotation maximale possible de la machine.

Ces éléments nous permettront de calculer l'énergie maximale dégagée lors d'un impact et donc de définir une épaisseur de vitrage suffisant pour stopper le projectile.

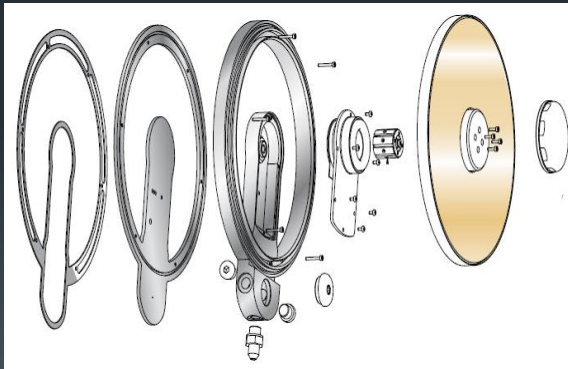
OPTION : Hublot de visualisation



Hublot à poser sur le vitrage existant (Collé ou vissé). Montage possible dans nos ateliers ou sur site.

Principe :

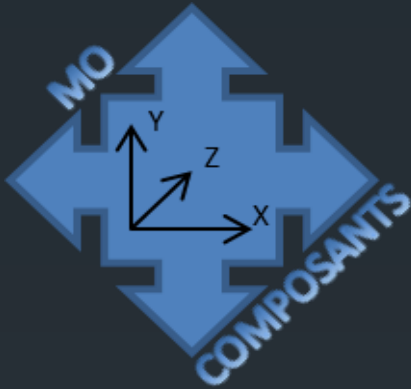
les copeaux et les lubrifiants sont évacués grâce à la vitesse de rotation du disque en verre trempé, permettant ainsi à l'opérateur d'avoir une vision dégagée lors de l'usinage, en particulier lors des phases de réglages.



Avantages

- Sécurité opérateur et visibilité de l'intérieur de la machine pendant l'usinage.
- Encombrements réduits, faible épaisseur.
- Disque en verre démontable et interchangeable.
- Faible maintenance.
- Commande par moteur électrique 24 V ou par air comprimé.

NOUS CONTACTER



Devis sous 24h00.

- **MO COMPOSANTS**
SUR CHAZEAU
MERLAND
01500 AMBRONAY
- Téléphone : 04.74.34.62.25 – Fax : 04.28.10.09.12
 - Email : contact@mocomposants.fr
 - Web : www.mocomposants.fr